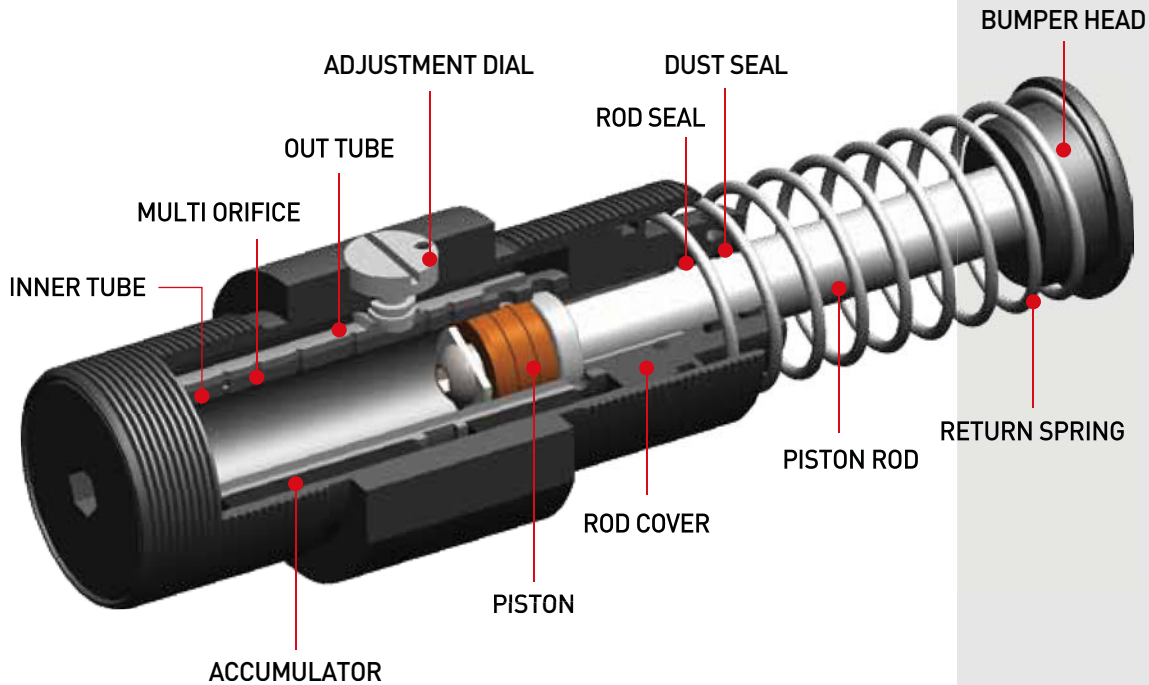


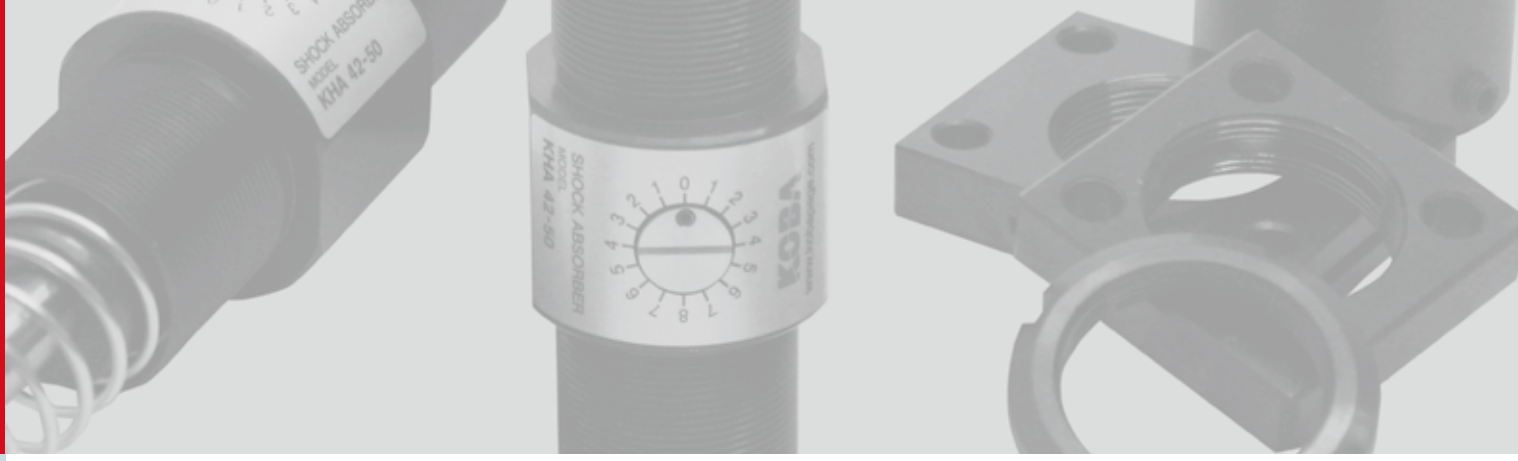


물체가 충돌 시 Piston Rod가 Body내로 밀려 들어가고, 오일은 Inner Tube와 Out Tube의 Orifice를 통해 Body 내부로 들어온 Piston Rod의 체적 만큼 Accumulator로 저장됩니다. 이 과정 중에 운동에너지는 열에너지로 변환되어 대기 중으로 소산되는 과정을 거치면서 감쇠력이 발생합니다. 부하가 제거되면, 압축되었던 Return Spring의 힘으로 Piston Rod는 원래의 위치로 되돌아 옵니다.

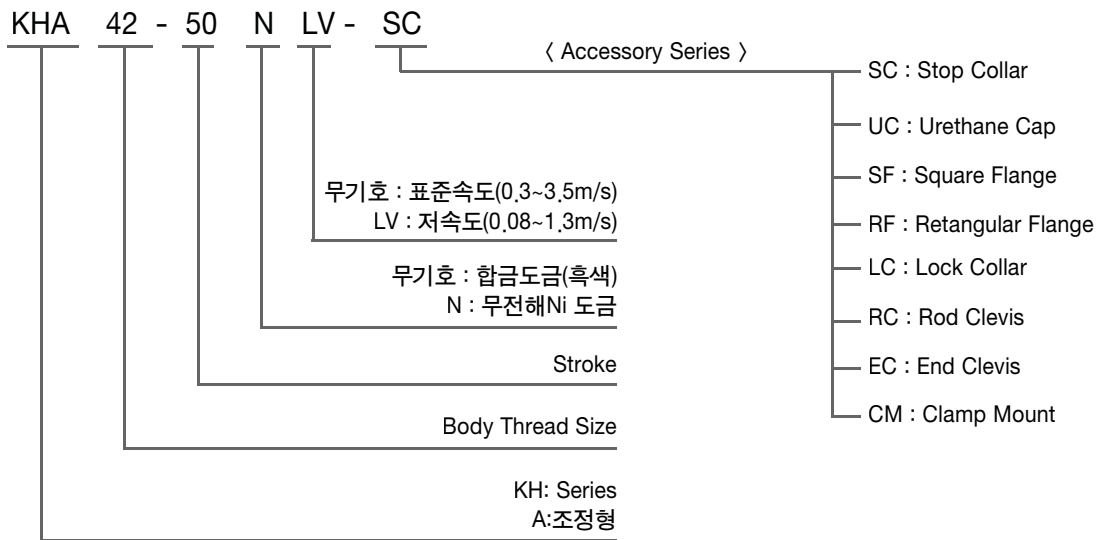


특징

- Adjustment Dial은 좌우 0에서 180도로 회전되어 충돌속도에 따른 완충력 범위를 자유로이 조절할 수 있습니다.
- Body는 나사산으로 되어 있어 표면적을 증가시키고 충격흡수에 따른 열에너지를 외부로 보다 빨리 방출시키며 취부시 위치조절이 가능하여 정확한 위치고정이 용이합니다.
- Piston Rod는 경질 크롬도금처리되어 있으며, Rod Cover는 장시간 사용하더라도 견디는 특수재질로서 Seal을 보호하며 긴 수명을 보장합니다.
- Shock Absorber Bumper Head에 Urethane Cap을 사용하면 충돌시 소음을 감소시킬 수 있습니다.
- Body 표면처리는 니켈도금 또는 합금도금(흑색)으로 부식에 강합니다.
- Special 사양 주문제작 : 표준품과 다른 나사산, 스테인레스, 저온 및 고온 등 특성에 맞게 주문 제작 가능합니다.
- 속도범위
 - 일반 : 0.3 - 3.5 m/s
 - 저속용(LV) : 0.08 - 1.3 m/s
- 온도범위 -10~80 ℃
- Option -40 ~120 ℃(특수 오일 및 Seal 적용)
- 사용처: Robot, 포장기, 직조기, 공작기계, 자동차 제조설비, 타이어 제조설비, 주조설비, 크레인, 안전장치 등 산업전반에 걸쳐 다용도로 이용되고 있습니다.



KHA Series Ordering Information

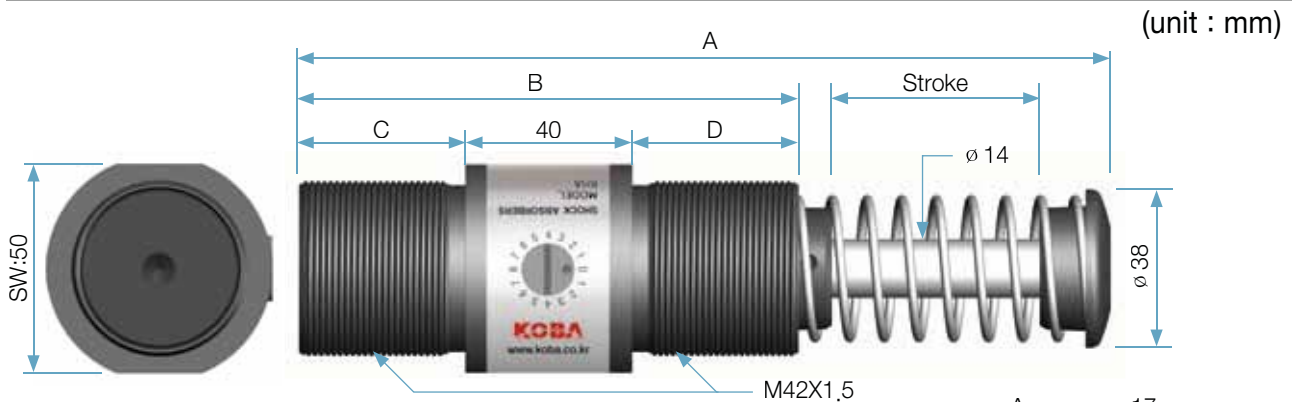


Accessory Series Charts

Accessories	Urethane Cap	Square Flange	Rectangular Flange	Lock Callar	Stop Callar	Rod Clevis	End Clevis	Clamp Mount
Symbols	UC	SF	RF	LC	SC	RC	EC	CM
KHA 42 Series	●	●	●	●	●	●	●	●
KHA 64 Series	●	●	●	●	●	●	●	●
KHA 85 Series	●	●	●	●	●	●	●	●
KHA115 Series	●	●	●	●	●	●	●	●

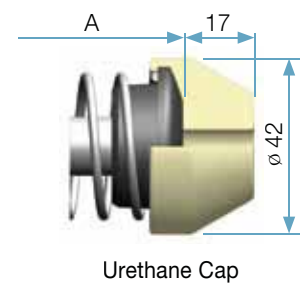
KHA 42 Series Engineering Data

Model	Stroke (mm) S	Max. Energy / Cycle (Nm) E _T	Max. Energy / Hour (Nm/h) E _T C	Effective Weight (kg) We	Recoil Force (N)		Weight (kg)
					Ext.	Comp.	
KHA42-25	25	250	125,000	36-3,600	28	56	1,25
-25LV				295-52,000			
-50	50	500	166,000	45-6,150	38	86	1,4
-50LV				591-104,000			
-75	75	750	200,000	54-9,500	32	88	1,6
-75LV				887-156,000			

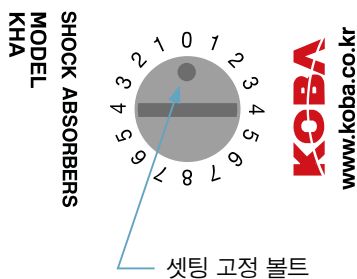


Dimensions (unit : mm)

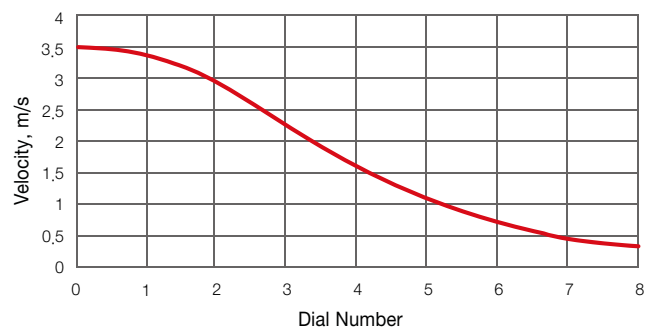
Model	St	A	B	C	D
KHA42-25	25	145	95	28	27
-50	50	195	120	40	40
-75	75	245	145	52	53

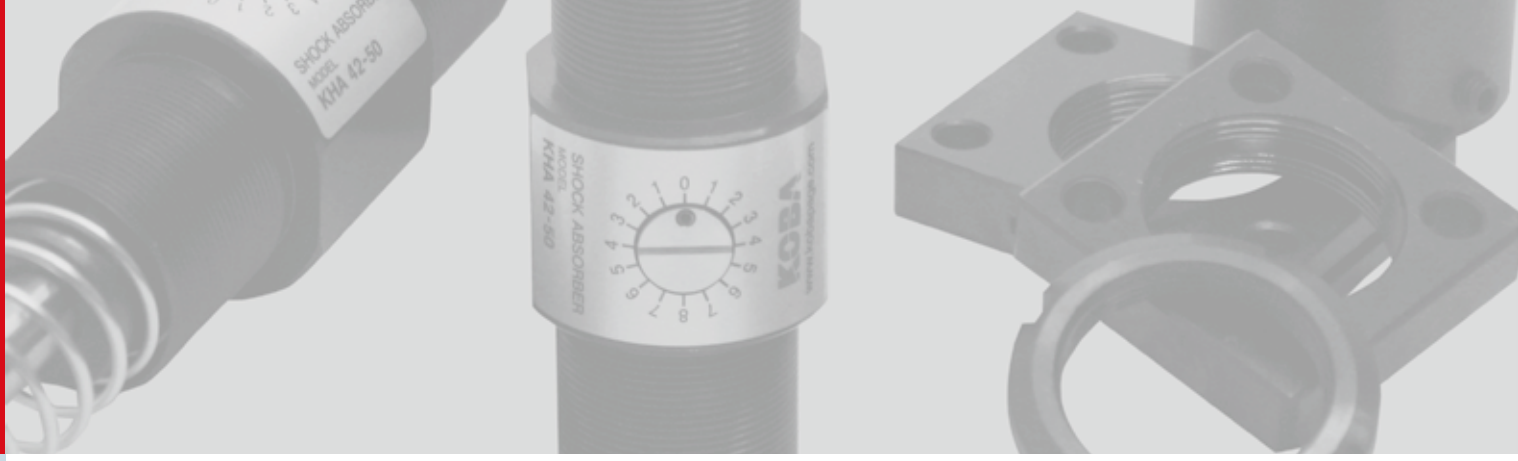


Adjustment Dial



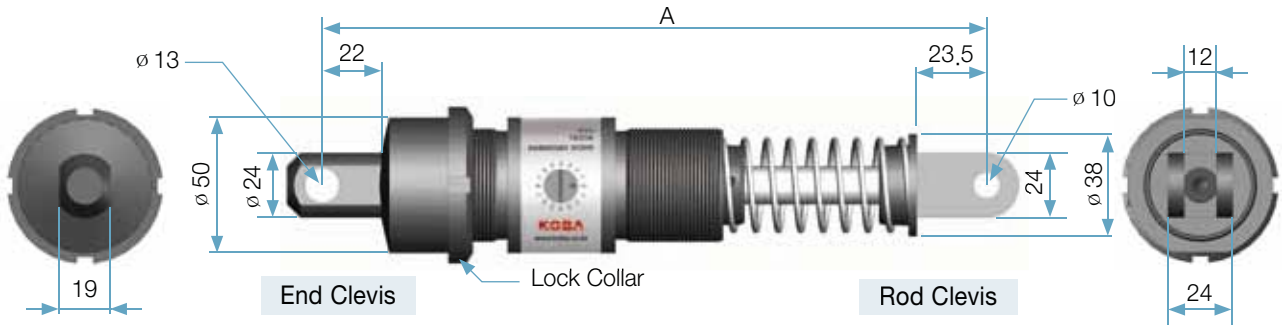
속도에 따른 다이얼 번호



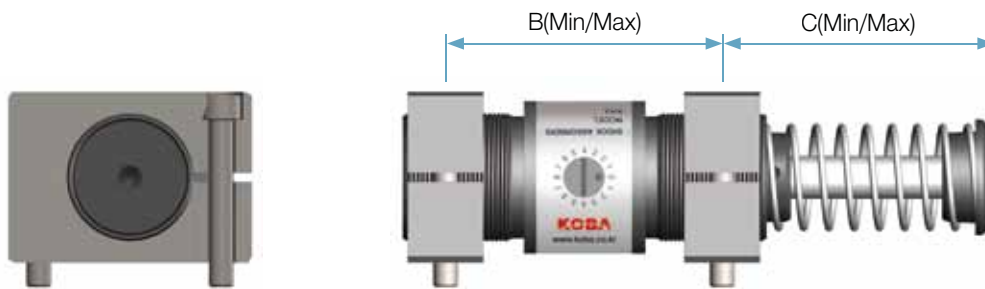


Accessory (unit : mm)

Clevis Mount

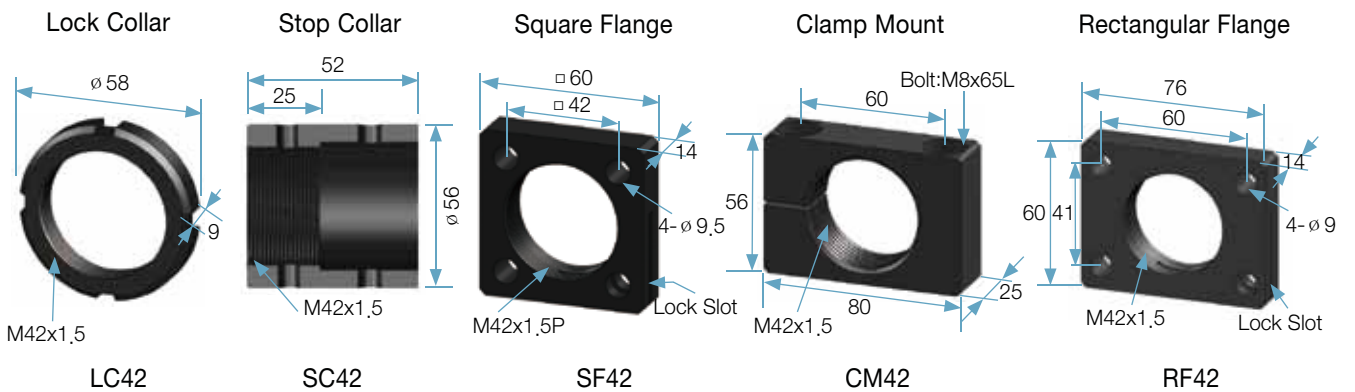


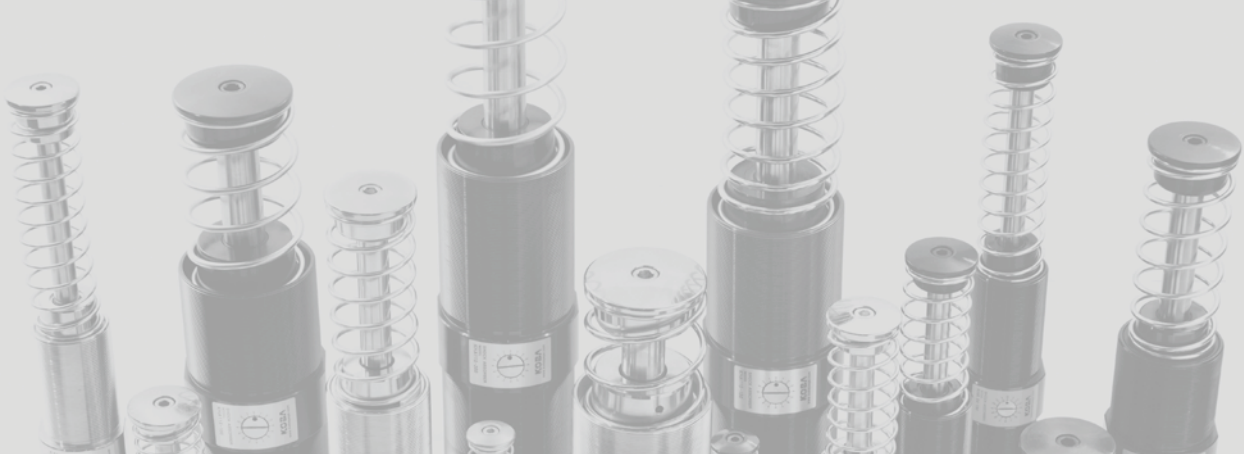
Clamp Mount



Dimensions (unit : mm)

Model	KHA42-25	KHA42-50	KHA42-75
A	200	250	300
B(Min/Max)	65/70	65/95	65/120
C(Min/Max)	62,5/64,5	87,5/102,5	117,6/145,5

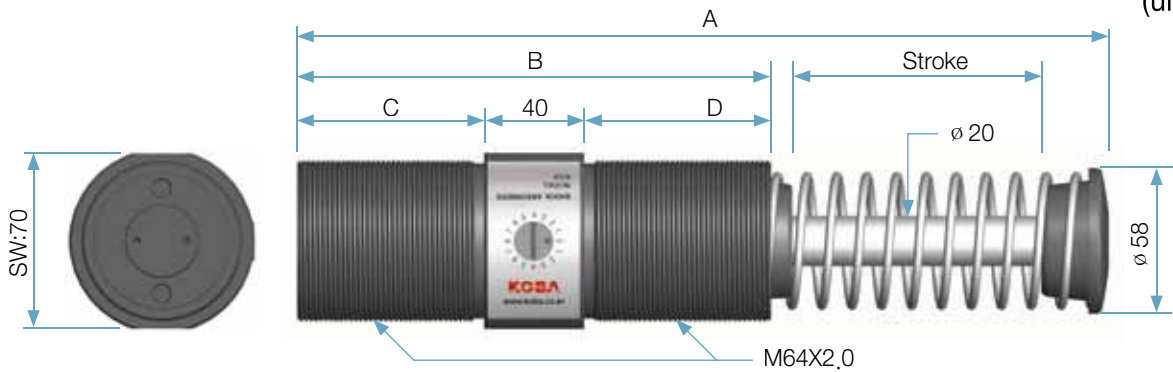




KHA 64 Series Engineering Data

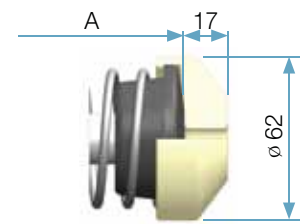
Model	Stroke (mm) S	Max_Energy / Cycle (Nm) E _T	Max_Energy / Hour (Nm/h) E _T C	Effective Weight (kg) We	Recoil Force (N)		Weight (kg)
					Ext.	Comp.	
KHA64-50	50	1,300	270,000	82-12,600	65	148	3.7
-50LV				4,062.5-277,500			
-100	100	2,600	360,000	115-17,000	45	157	4.5
-100LV				8,125-555,000			
-150	150	3,900	420,000	140-22,000	47	199	5.3
-150LV				12,187.5-832,500			

(unit : mm)



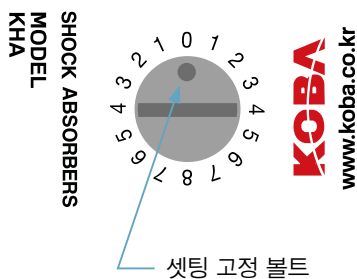
Dimensions (unit : mm)

Model	St	A	B	C	D
KHA64-50	50	225	140	50	50
-100	100	327	190	75	75
-150	150	455	240	100	100

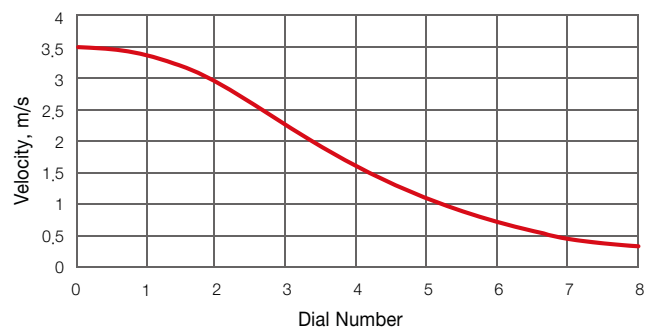


Urethane Cap

Adjustment Dial

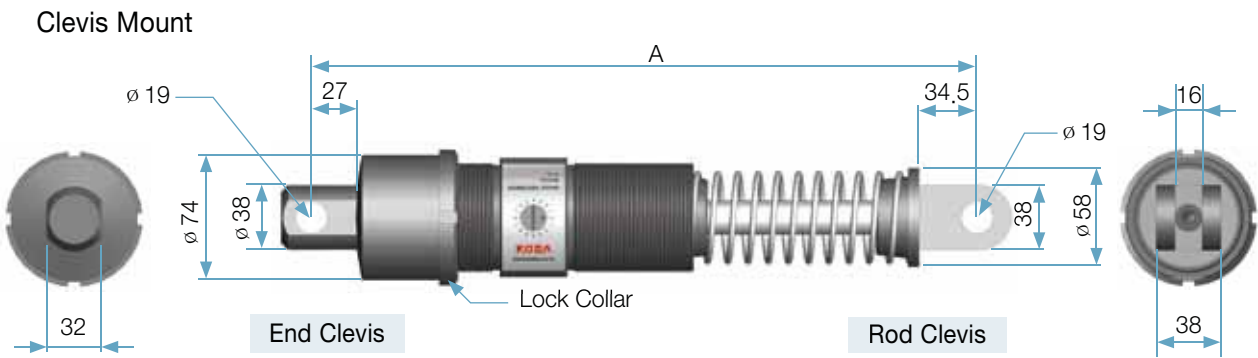


속도에 따른 다이얼 번호

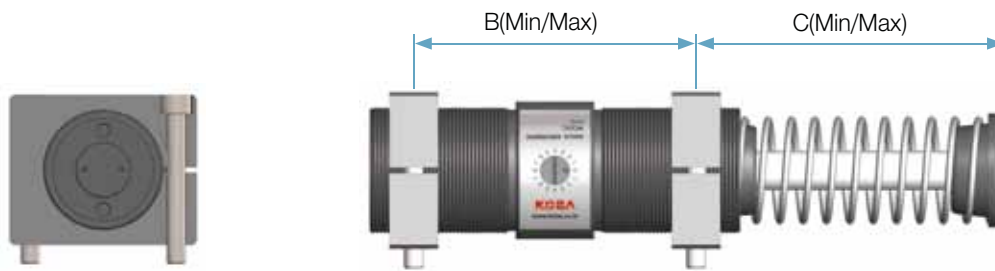




Accessory (unit : mm)

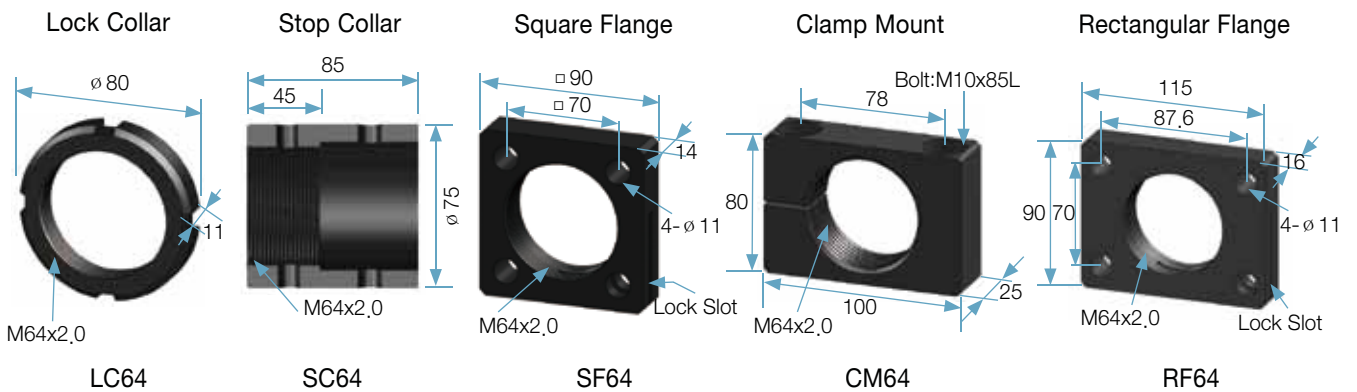


Clamp Mount



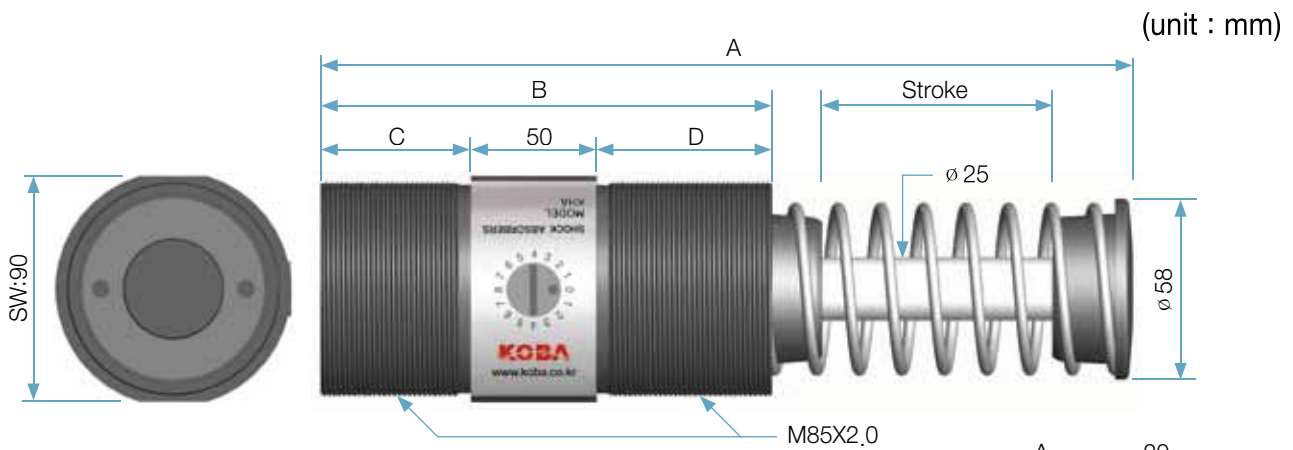
Dimensions (unit : mm)

Model	KHA64-50	KHA64-100	KHA64-150
A	305	409	534
B (Min/Max)	65/115	65/165	65/215
C (Min/Max)	97.5/122.5	147.5/197.5	197.5/272.5



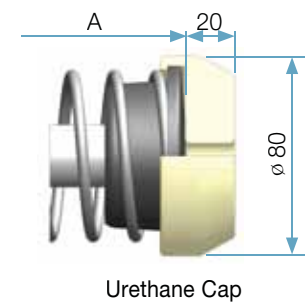
KHA 85 Series Engineering Data

Model	Stroke (mm) S	Max_Energy / Cycle (Nm) E _T	Max_Energy /Hour (Nm/h) E _T C	Effective Weight (kg) We	Recoil Force (N)		Weight (kg)
					Ext.	Comp.	
KHA85-50	50	2,300	370,000	200-37,000	148	315	6,4
-90	90	4,000	650,000	230-40,000	121	365	7,6
-125	125	5,700	930,000	300-43,000	114	365	8,6
-165	165	7,300	1,210,000	360-45,000	98	429	9,8

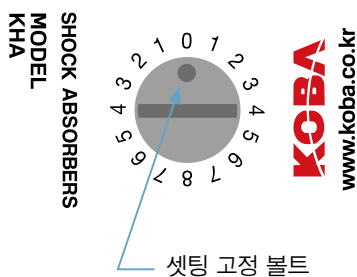


Dimensions (unit : mm)

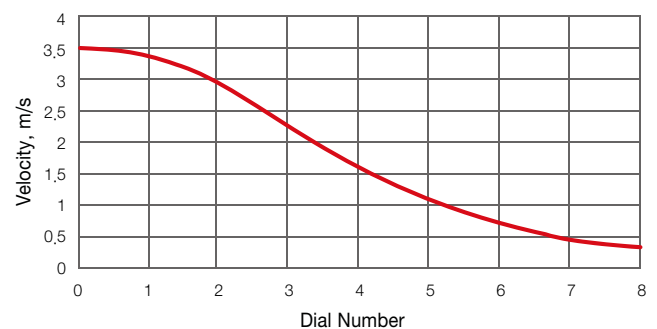
Model	St	A	B	C	D
KHA85-50	50	245	140	42	48
-90	90	325	180	60	70
-125	125	400	216	82	84
-165	165	494	256	106	100



Adjustment Dial

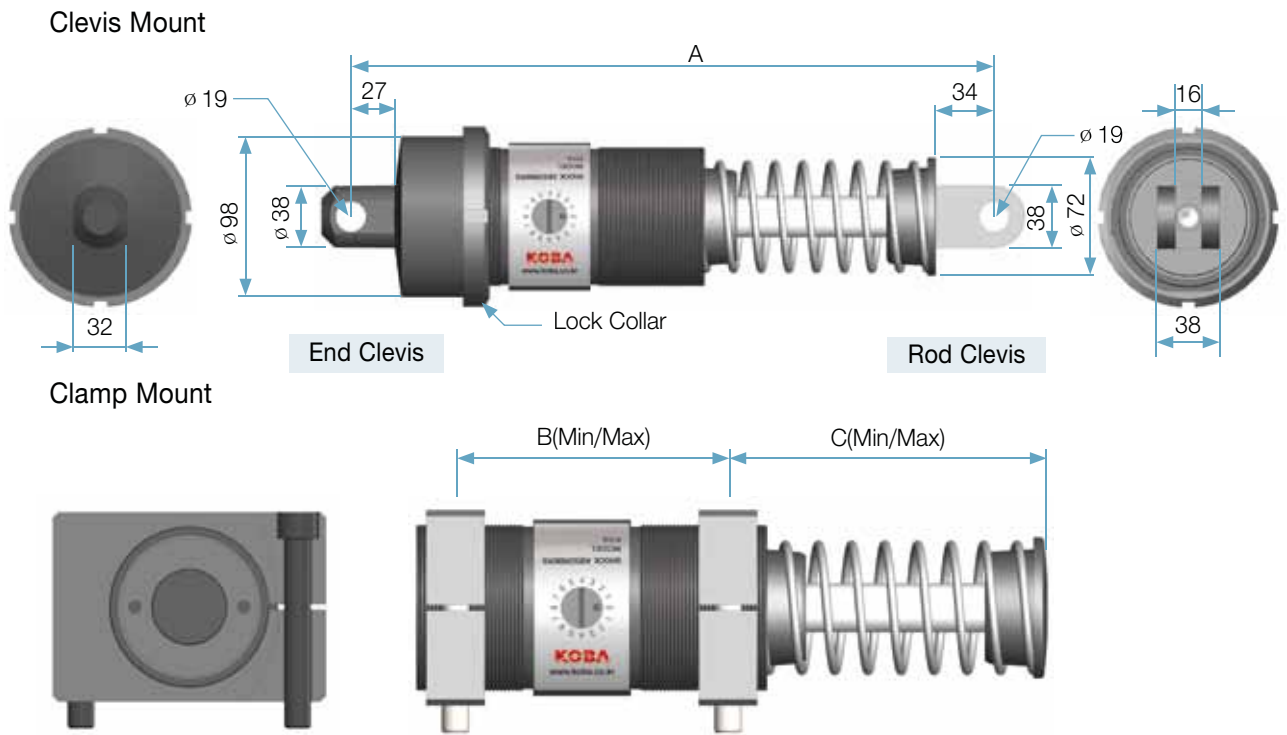


속도에 따른 다이얼 번호



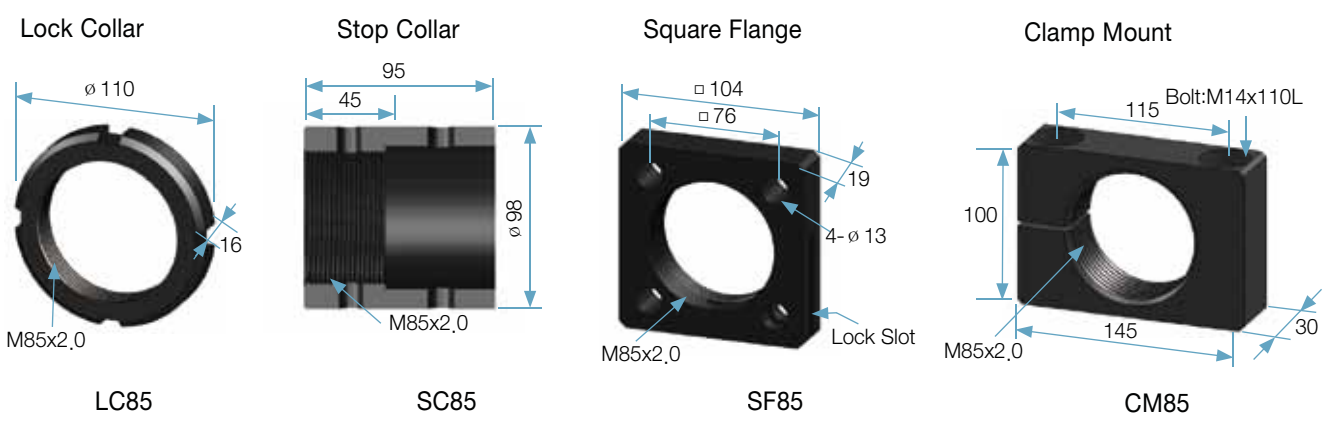


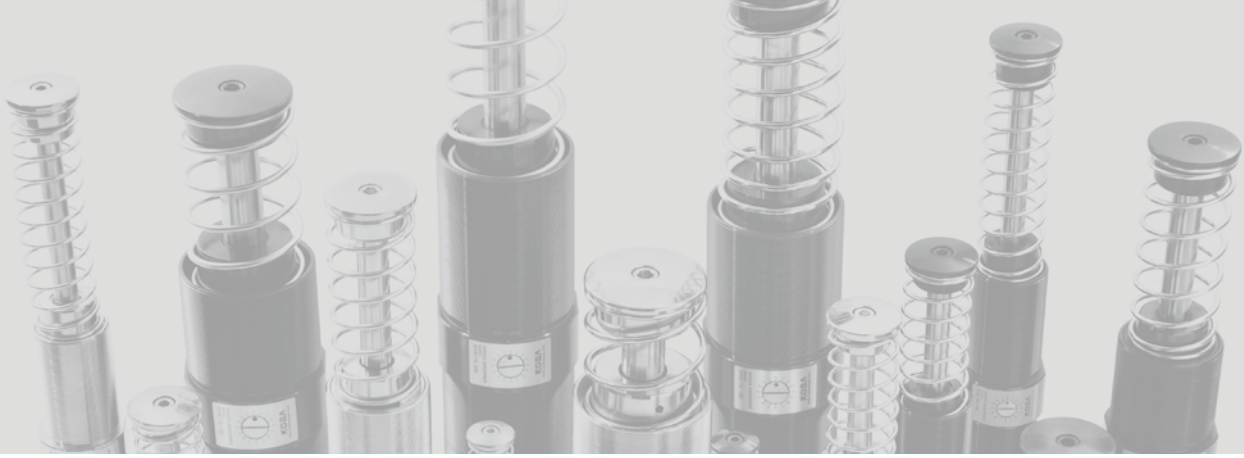
Accessory (unit : mm)



Dimensions (unit : mm)

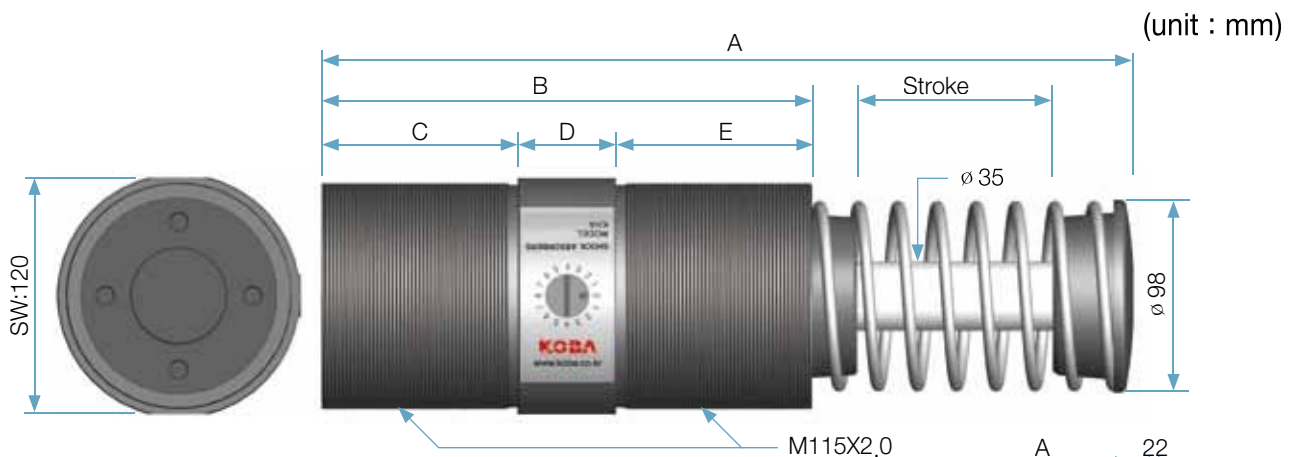
Model	KHA85-50	KHA85-90	KHA85-125	KHA85-165
A	325	405	480	575
B (Min / Max)	80/110	80/150	80/186	80/226
C (Min / Max)	120/138	160/200	195/249	220/290





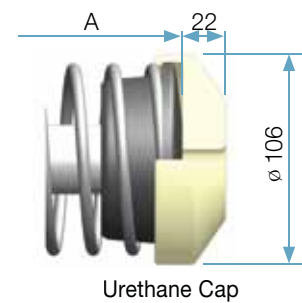
KHA 115 Series Engineering Data

Model	Stroke (mm) S	Max_Energy / Cycle (Nm) E _T	Max_Energy / Hour (Nm/h) E _r C	Effective Weight (kg) We	Recoil Force (N)		Weight (kg)
					Ext.	Comp.	
KHA115-50	50	3,700	1,501,000	370-44,000	187	427	16
-100	100	7,400	1,805,000	370-57,000	178	482	19
-150	150	11,100	2,100,000	370-89,000	185	538	21
-200	200	14,800	2,405,000	390-118,000	185	665	31
-250	250	18,500	2,710,000	440-145,000	184	649	34

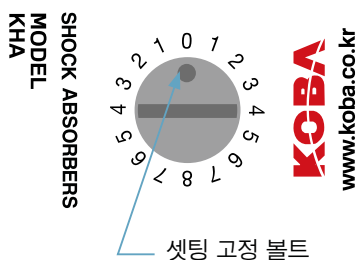


Dimensions (unit : mm)

Model	St	A	B	C	D	E
KHA115-50	50	314	200	75	50	75
-100	100	414	250	100	50	100
-150	150	514	300	125	50	125
-200	200	644	350	150	50	150
-250	250	744	410	180	60	170

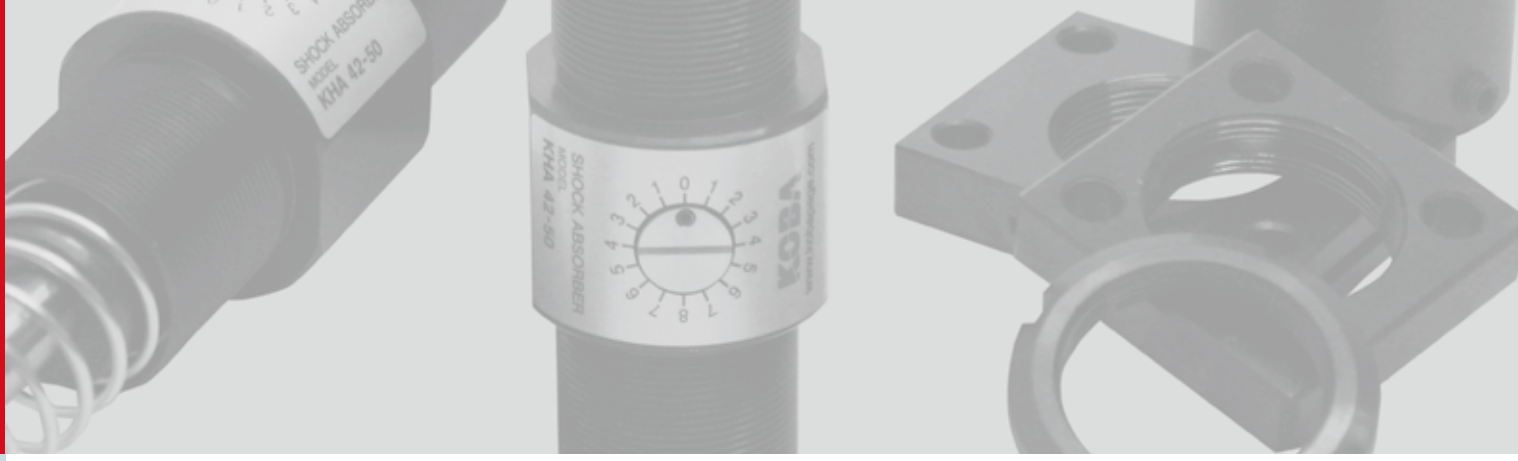


Adjustment Dial

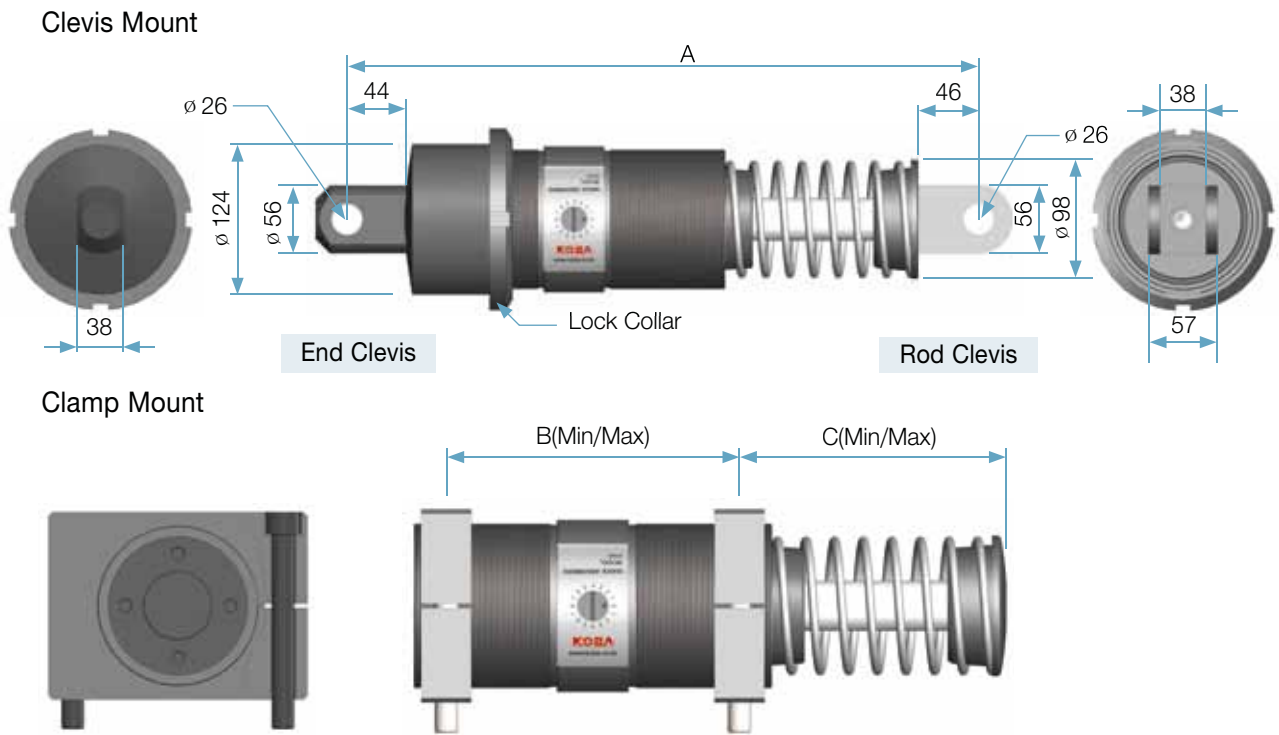


속도에 따른 다이얼 번호



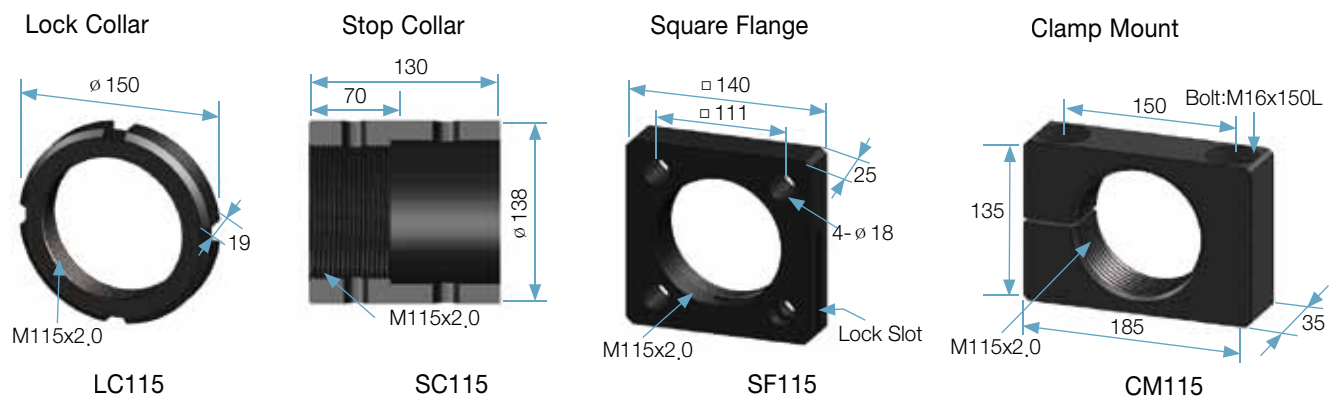


Accessory (unit : mm)

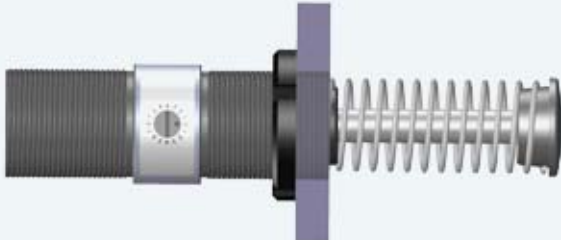


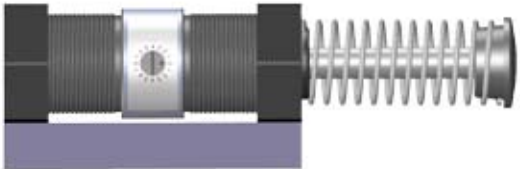



Dimensions (unit : mm)

Model	KHA115-50	KHA115-100	KHA115-150	KHA115-200	KHA115-250
A	430	535	635	760	865
B Min/Max	80/170	80/220	80/270	80/320	80/370
C Min/Max	129/174	179/249	229/324	279/399	329/479



KHA Accessories 취부방법

NAME	취부도	비고
Lock Collar		<p>기본적인 취부 방법으로 Lock Collar를 이용하여 간단하게 취부 할 수 있습니다</p>
Stop Collar + Lock Collar		<p>Stop Collar 를 사용함으로써 정확한 정지 및 위치 선정이 용이하고 Piston에 발생하는 Bottoming 현상을 방지시켜 줍니다.</p>
Flange Mount		<p>Square Flange 나 Rectangular Flange를 이용하면 편리하게 Shock Absorber를 고정시킬 수 있습니다.</p>
Clamp Mount		<p>Clamp Mount는 주로 수평면에 사용되며 Shock Absorber 길이가 길 때 사용하면 유리합니다.</p>
Clevis Mount		<p>주로 회전 운동시에 사용되며 Clevis를 이용하여 간접적으로 충격흡수를 하고자 할 때 사용됩니다. Shock Absorber를 측면 하중으로부터 보호해 줄 수 있습니다.</p>